



EASYTEEL
RUSTFRI FITTINGS



HÅNDLISTER & MEDLØBERE

Materiale og montagevejledningen beskriver montering af håndliste, medløbere og tilhørende fittings.

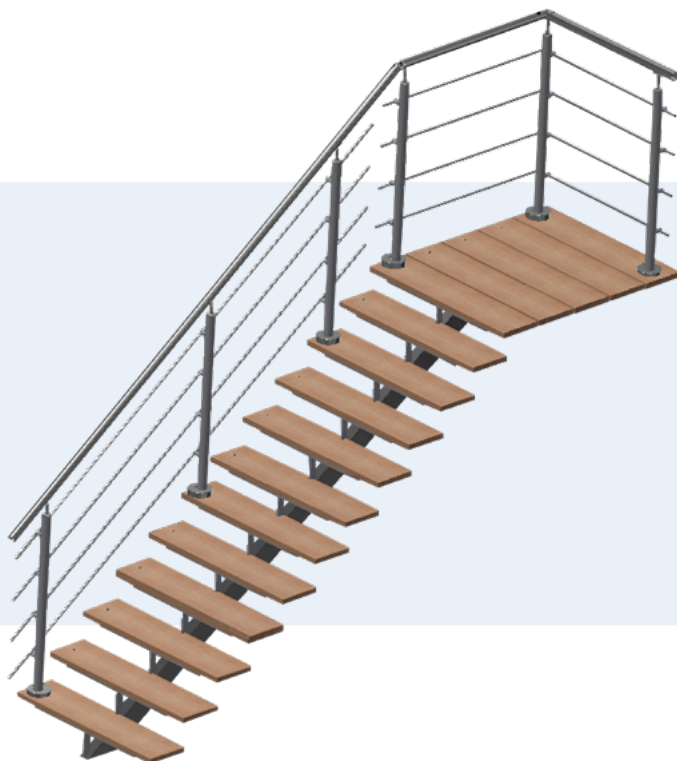




**LET'S
WORK, IT'S
EASY!**

MONTAGEVEJLEDNING TIL

HÅNDLISTER & MEDLØBERE



EASYTEEL
- UNIQUE MODULE SYSTEMS

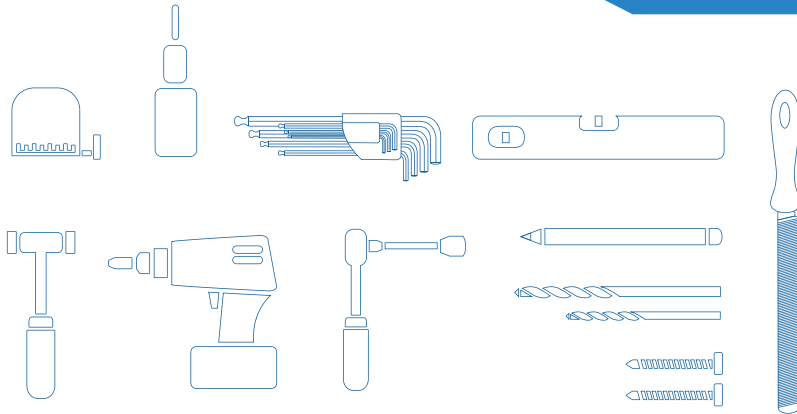


Easysteel takker for at du valgte vores produkt, og håber du vil få glæde af det i fremtiden.

Når alt er monteret og står klar. Skal du huske at det ikke er helt vedligeholdts frit, det skal lige pudses nu og da. Så det kan blive ved med at fremstå som nyt.

Rensemiddel til håndliste og div. kan findes på Easysteel's website www.easysteel.dk, ellers er du altid velkommen til at kontakte vores dygtige medarbejdere, som vil være klar til at besvare dine spørgsmål **+4543622563.**

FORBEREDELSE



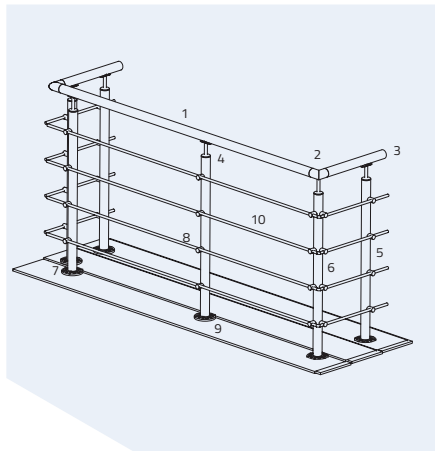
VÆRKTØJ SOM KAN VÆRE ANVENDELIGT VED MONTERING

1. Bore/skruemaskine.
2. Bit/torx sæt.
3. Vaterpas.
4. Sandhammer.
5. Skruer/bolte.
6. Lim (kan tilkøbes hos Easysteel)
7. Målebånd.
8. Evt. bor til at bore for med og slagbor til eks. vis beton.
9. Umbrakosæt.
10. Fil.
11. Topnøglesæt eller lign. Spændeværktøj.
12. Markerings værktøj tusch/ kuglepen eller lign.

Hvis man ønsker at skære sine rør/håndlister selv, bør du bruge et ordentligt skæreværktøj. Evt. en båndsav (kan lånes ved Easysteel) eller lign. Brug ikke en vinkelsliber, da der vil opstå en mørk varmezone og snittet, sandsynligvis ikke vil blive som ønsket

INTRO DUKTION

INDEN MONTERINGEN BLIVER PÅBEGYNDT, BØR DU HAVE OVERVEJET FØLGENDE



- Total højde på gelænder. (Du skal være opmærksom på at der kan være regler i din kommune for højder og afstande) (BR18)
- Håndliste stål/ træ.
- Runde eller firkantet balustre
- Balustre alm. Slebet, højglans poleret eller malet
- Indendørs aisi 304 udendørs aisi 316.

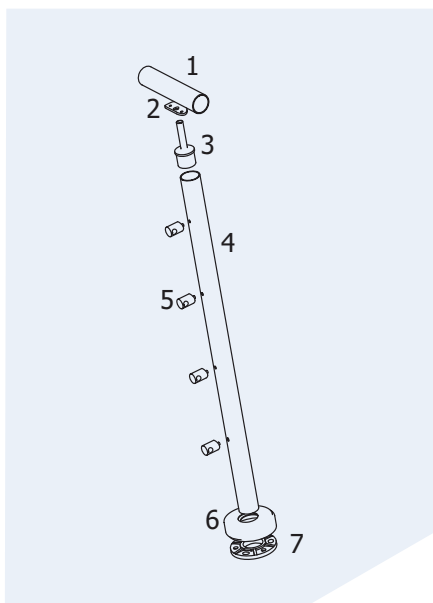
1. Stålhåndliste E001/6/5.
2. Vinkel til håndliste ES42430.
3. Ende prop ES42450.
4. Håndliste holder ES1342042.
5. Baluster type E002/5.
6. Baluster type E002/vinkel
7. Montageplade (svejs) eller lim ES20424.
8. Holder medløber E4040
9. Dækroset E4072.
10. Medløber Ø12

Dette er blot et eksempel på enkel og let gelænder løsning. Alle de beskrevne komponenter, kan selvfølgelig ændres til andre typer og størrelser.

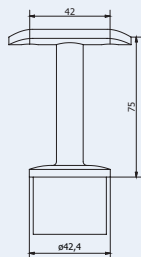
Få yderligere information www.easysteel.dk. Eller kontakt vores sælgere på tlf.43622563

EKSEMPEL PÅ STOLPE

1. Håndliste se under håndliste typer og dimensioner.
2. Sadel (ES10424) fåes også i plan model til eks. Vis oval håndliste.
3. Håndlisteholder fåes til den valgte baluster dimension. Både som fast og bevægelig.
4. Balustre fåes i flere dimensioner. (se under håndliste+dimensioner.
5. Glasholder fås i mange forskellige typer og dimensioner. Se venligst på EASYSTEEL web-site.
6. Dækroset E4072 kan anvendes til de fleste typer montage flanger.
7. Montage flange fås også i mange forskellige typer. Se under afsnit omkring montage flanger.



Mål på fittings til beregning af højde. Illustrationerne viser mål på de mest anvendte fittings: håndlisteholdere, håndlister og montagebeslag.

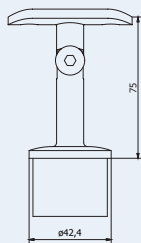


Fast stag og sadel

ES1342042
til $\varnothing 42,4$ mm. rør

ES1348048
til $\varnothing 48,3$ mm. rør

ES1340040
til 40x40 mm. rør



Bevægelig stag & sadel

ES1442042
til $\varnothing 42,4$ mm. rør

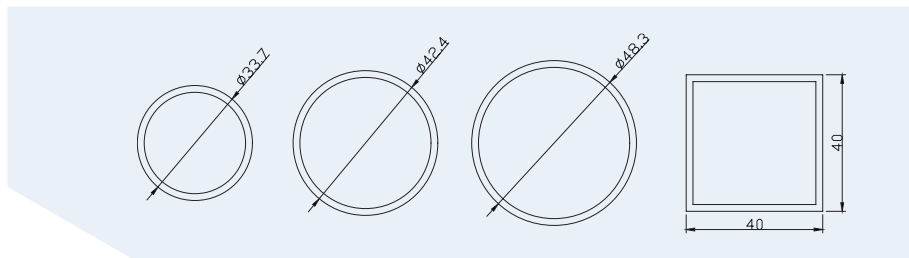
ES1448048
til $\varnothing 48,3$ mm. rør

ES1440040
til 40x40 mm. rør

Håndlisteholdere vil som hovedregel være monteret på balustren fra Easysteel. ES 1442042 eller lign. kan ændre en lille smule i højden alt efter hvilken grad den skal monteres i.

HÅNDLISTE OG RØRTYPER OG DIMENSIONER I STÅL:

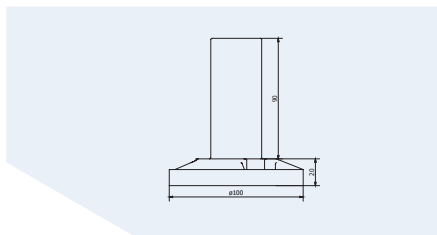
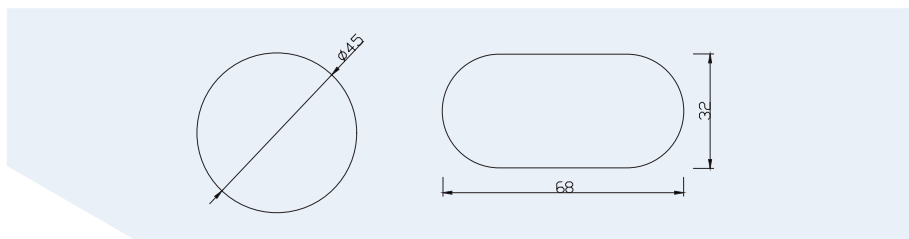
Alle typer fås i slebet stål, poleret eller kan males.



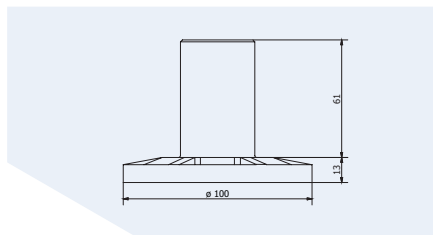
HÅNDLISTE TYPER OG DIMENSIONER I TRÆ:

Ø45 mm. træ håndlister fås i flere forskellige typer. Eg, mahogni, ipe, og ask osv. Hvis der ønskes andre typer, kontakt da venligst EASYSTEEL.

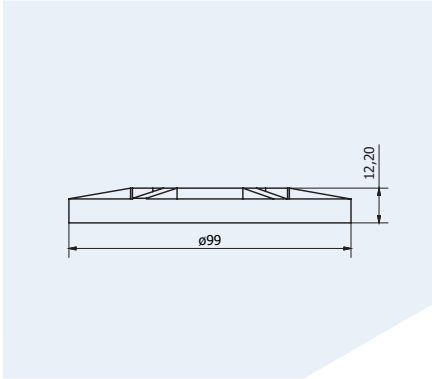
Ovale træ håndlister fås i eg og mahogni, ønskes der andre typer kontakt da venligst EASYSTEEL.



ES20142 gulvbeslag (lim)

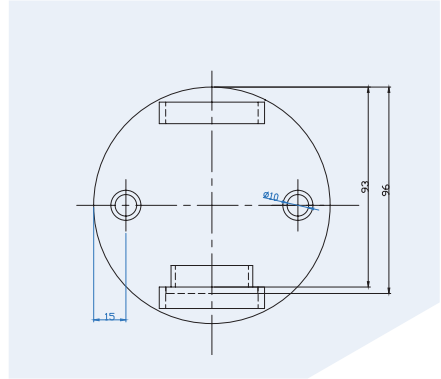


ES25424 gulvbeslag (pres)



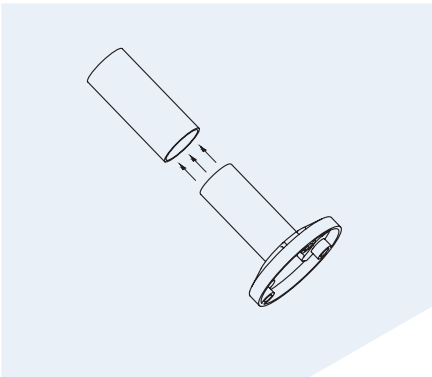
Montagebeslag som ES20142, ES25424 og lign. Kan monteres af EASYSSTEEL hvis dette ønskes.

Balustre med svejst fod eksempelvis (ES20424) ændrer intet på højden,



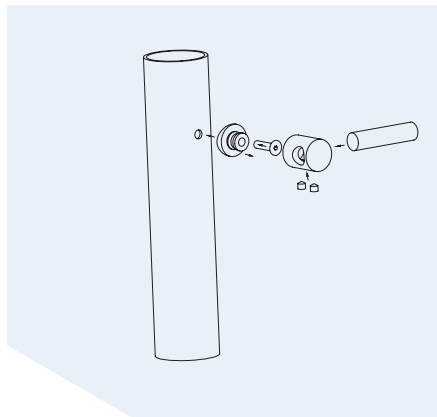
ligger plan med balustre ende, og vil være monteret af Easysteel, hvis ikke andet ønskes.

Hvis du selv limer/monterer fod skal du komme limen ind i røret, og derefter skubbe foden på plads.



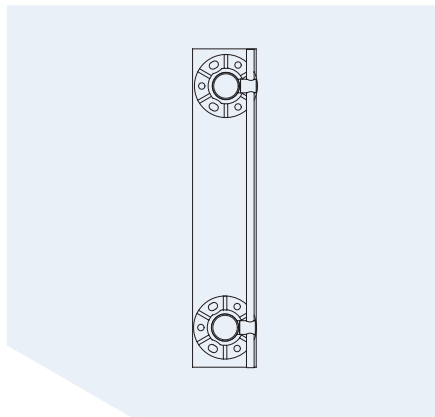
MONTAGE

SAMLING OG MONTERING AF MEDLØBER HOLDER



Medløberholderen er samlet ved levering. Den adskilles ved at løsne umbrako skruen der passer på bundstykket. Så isættes den medfølgende M5 skrue der passer til gevindhullet i stolpen. Monter bundstykket i stolpen. Herefter monteres topstykket, men spænd ikke umbrako skruen helt i bund endnu. Lad den sidde løst indtil $\varnothing 12$ medløberen er ført igennem. Det vil lette monteringen.

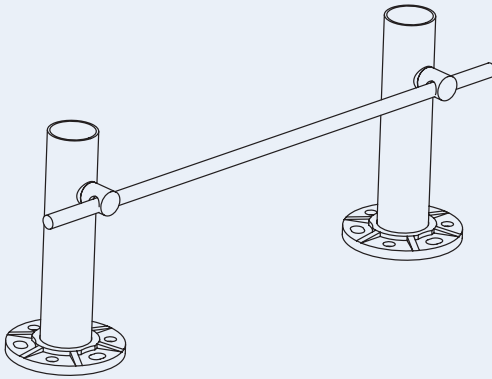
HUSK skal der monteres dækkappe (feks. E4072) skal denne monteres inden medløberholderen monteres.



Monter stolper i en lige linie eksempelvis ved at holde samme afstand fra en lige kant hen til montagefoden.

Ret evt. ind med vatterpas, retteskinne eller lign. Du vil også med succes kunne føre en $\varnothing 12$ medløber igennem holderne, og justere stolpe og medløberholder ind efter denne.

Spænd herefter stolperne fast, så de vertikalt står ret. Ved skævhed klods evt. op med skiver, tagpap eller lign. Fastgør ned i en underliggende rem hvis dette er muligt. (Se bort fra dette hvis der er tale om beton eller lign.) Skævhed her vil have indflydelse på det videre forløb.



*Når stolper er fastgjort,
kan du Fastspænde
medløber holderen.
(husk eventuelt dækroset.)*

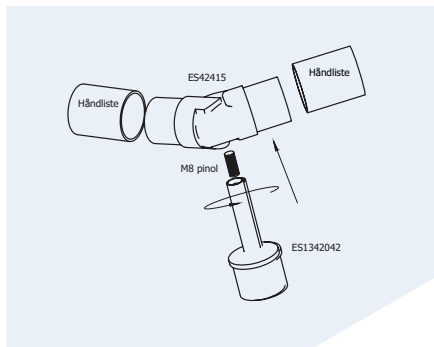
MONTERING AF HÅNDLISTE

Når håndlisten er valgt hvad enten det er træ eller stål, vil det altid være en god ide at ligge den op på håndlisteholderene. Så kan du starte med at markere hvor du skal skære rør eller træ så det passer til ender eller fittings eksempel vis et hjørne.

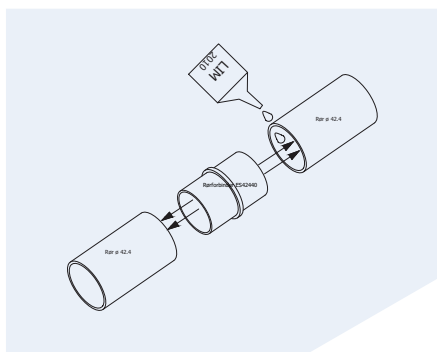


Der kan anvendes mange forskellige bevægelige knækked til håndlister som er bevægelige men en nydelig forbindelse. Eksempel vis (ES42415)

Ellers vil der altid være mulighed for at vores værksted kan fremstille et ønsket special buk.

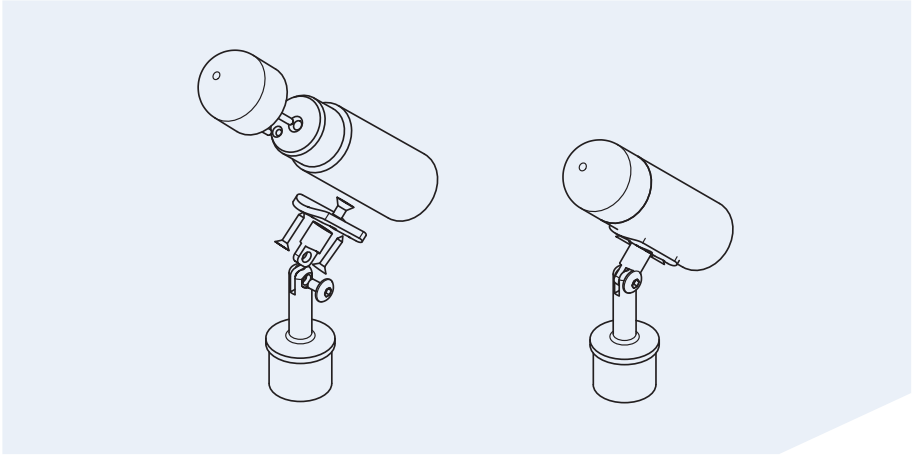


Eksempel på samling af håndliste med ES42440

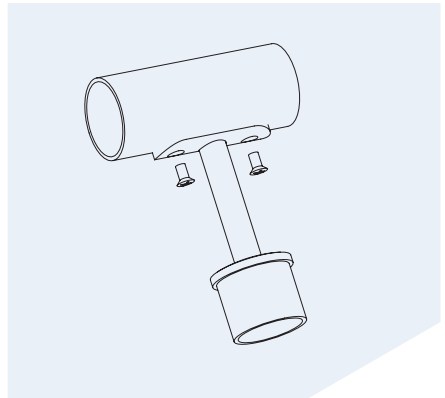


Når der samles fittings hvor der anvendes lim (eksempel 2010) dryp da altid limen ind i røret og pres fittingen ind, drej gerne fittingen rundt, så limen bliver godt fordelt inden den sættes korrekt på plads. Gør det ikke omvendt, da limen ellers vil blive trykket ud over håndliste eller lign. Hvis uheldet skulle ske kan limen (2010) nemt fjernes med acetone, inden det tørrer ud.

(Easysteel forhandler 2010 lim)



Ved montering af rør bores hul og skæres gevind der passer til skruen. Oftest 5 mm. gevind ($\varnothing 4,2$ bor og 5 mm. gevind tap.) der kan lejes/lånes en værktøjskasse med det nødvendige værktøj ved Easysteel.



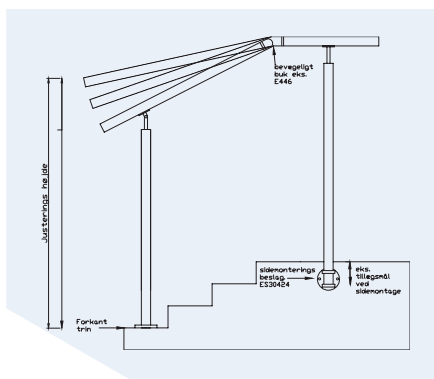
OPMÅLING

AF BALUSTRE HØJDE TIL TRAPPER

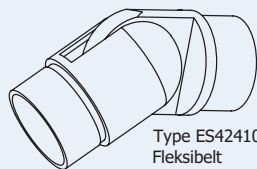
Vores anbefaling vil være at du først monterer det horisontale gelænder, eller som minimum den stolpe der skal stå i forbindelse med trappegelænderet.

Når du skal finde den rigtige højde på trappe balustren, skal du stille periskopstolpen på trinnet, hvor du vil have denne monteret (kan lånes ved Easysteel)

Så placeres et stykke håndliste, på sadlen som føres op til eksempel vis et bevægeligt buk, som eks. ES42410 Her vil du også få graden på bukket. Hvis du ikke ønsker at anvende et bevægeligt buk, kan Easysteel fremstille de specielle løsninger der ønskes, som vil være ensartet med håndlisten, hvis denne er af stål. *(kan også fremstilles i stål til træhåndlister)*



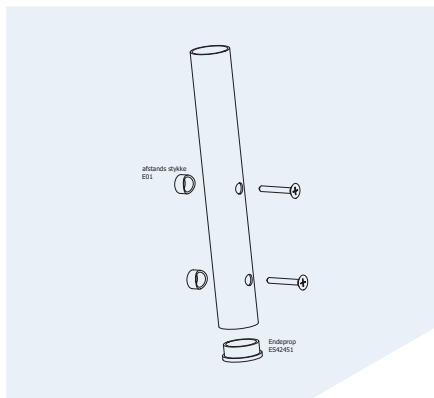
Eksempel på opmåling af trappegelænder



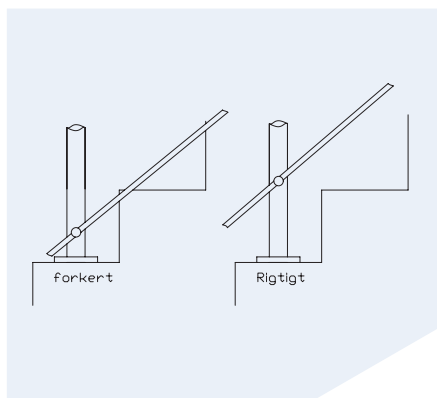
Kan være nødvendigt med to eller flere stk. periskoper hvis det er et længere forløb.

*Bevægelse
0-180 grader.*

Hvis dit gelænder måler 900 mm. til overkant håndliste, skal trappe gelænder som udgangspunkt måle det samme. Dvs. at fra forkant trin hvor balustren er placeret, skal der måles 900 mm. vertikalt til overkant håndliste, på din nedadgående håndliste. Så spændes bolten på periskopet, så vil højden på balustren fremgå. Hvis der er tale om sidemontering forlænges målet med længden hvor den ønskede montageplade skal placeres eller hvor balustren skal placeres, hvis denne blot monteres direkte på siden.



OPMÅLING TIL MEDLØBERE PÅ TRAPPE



Når der måles op til medløbere på trappebalustre som er monteret på trappen, er det vigtigt! at du placerer medløberholderen højt nok oppe så der er plads til at medløberen kan følge trappens hældning på en naturlig måde. Dette behøves der ikke at tages højde for trin hvis balustrene er sidemonteret. Og medløberen vender væk fra trinene.

AF MEDLØEBRE

Med eksempel vis $\varnothing 42,4$ mm. rør.
Og Medløber holder af typen E4040.

OPMÅLING

Højden C måles fra bunden af balu-
sten til kanten hvor enten prop eller
håndlisteholder er monteret. Dvs.
hvis $C = 900$ mm. og stæg $D = 75$ mm.
og håndlisten er eksempel vis 45 mm.
(Træhåndliste) vil dit total mål være
 $900 + 75 + 45 = 1020$ mm. total højde.
Ved inddeling af medløber, anvender
vi samme model højde 1020 mm.

Håndlisten vil normalt ikke indgå i
beregning for dette. Hvis vi inddeler
med 4 medløbere, vil beregningen se
således ud. $900 + 75 = 975 / 5 = 195$
mm. c/c ved denne metode vil afstan-
den fra underkant håndliste ned til

første medløber være ens med resten
af fordelingen af medløberne.
(beregnings eksempel)

(1 hul.) $195 - 75 = 120$ mm.

(2 hul.) $120 + 195 = 315$ mm.

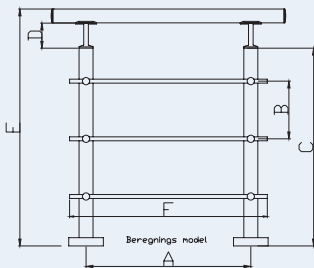
(3 hul.) $315 + 195 = 510$ mm.

(4 hul.) $510 + 195 = 705$ mm.

$705 + 195 = 900$ mm. rørlængde.

Medløbere kan placeres på de mål
der ønskes, eller ud fra en lovgivning.

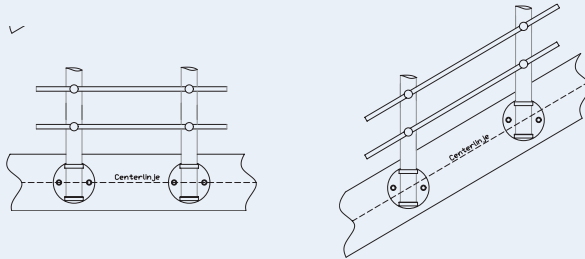
Hold eksempel vis mindre afstand
hvis gelænderet er placeret oppe så
der er fare for personskade. (Børn der
kravler imellem.)



A Afstanden imellem balustre
c/c. Vi foreslår man holder
en baluster afstand på ca.
 1000 mm.

- B Afstanden imellem medløbere.
Der kan være nogle krav fra
kommunen omkring afstand.
Vi foreslår man beregner
afstanden ud fra placering,
højde over niveau og hvad
det skal værne for.
- C Højden af balustren.
- D Håndliste holder 75 mm.
- E Total højde.
- F Længde på medløber.

SIDE MONTERING AF BALUSTRE



Når der side monteres på vanger til trapper, altaner, terrasser, repos og lign. Er det vigtigt at der holdes en lige/skrå retningslinje.

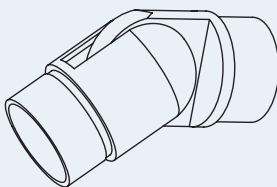
Ellers kan der være risiko for at balustrene ikke kommer til at sidde

i en lige/skrå linie i toppen. Dette vil have stor indflydelse på montering af en evt. håndliste.

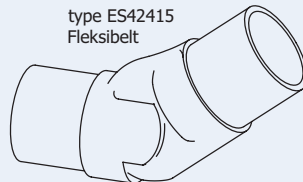
Herefter er det samme fremgangsmåde som ovenfor

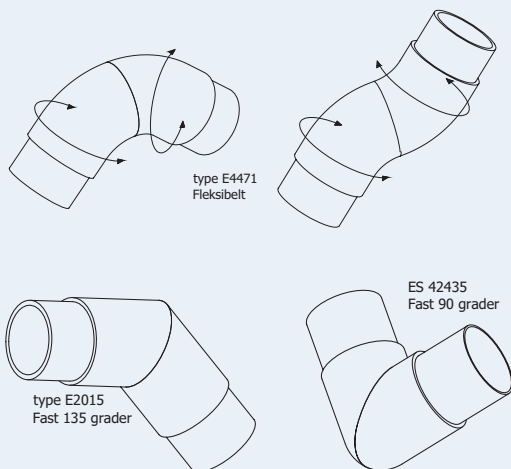
FITTINGS TIL TRAPPE OG HORIZONTAL HÅNDLISTE

*Eksempler på fleksible
og faste fittings til Ø42,4 mm.*



type ES42415
Fleksibelt





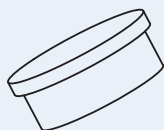
Denne type fittings har en stor fleksibilitet som illustration.

De demonstreret fittings vil for nogle typer være tilgængelige i andre dimensioner.

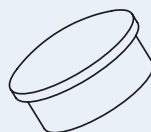
Og som stål fittings kombineret med træ.

Eksempler på ende prop flad og buet leveres til alle typer rør og træ.

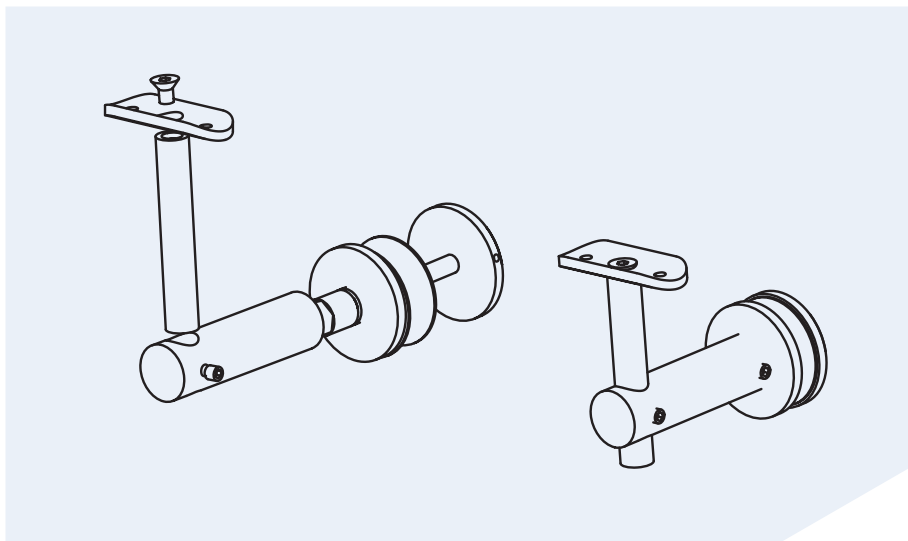
Se Easysteel's website eller kontakt os. For yderligere information omkring endepropper



Flad ES42451



Buet ES42450



Type ES50004 håndliste holder
der kan monteres på glas.





EASYSTEEL
RÜSTERI FITTINGS

DANMARK

Hesselager 19
2605 Brøndby
Telefon +45 43622563
Mail: sales@easysteel.dk
www.easysteel.dk

SVERIGE

Röda Stugans Gata 2
60228 Norrköping
Telefon +46 011 – 182323
Mail: sales@easysteel.se
www.easysteel.se

NORGE

Verkseier Furulunds vei 10
0668 Oslo
Telefon +47 22366070
Mail: sales@easysteel.no
www.easysteel.no